

FICHA TECNICA MEDIDOR CHORRO UNICO DE ½ R 100

MEDIDOR DE AGUA - PLASTICO

CHORRO ÚNICO PREEQUIPADO R-100

CUERPO EN COMPOSITE PLÁSTICO



CABLE DE SALIDA DE PULSOS
ADICIONAL



CAM4 R100 P

CARACTERISTICAS

Medidor de agua potable preequipado para lectura remota con una señal por pulsos.

El cable transmisor del pulso se conecta a un sistema de comunicación de radio frecuencia, que permite transmitir el volumen acumulado a una central. A su vez, el dato acumulado y transmitido a la central, también puede ser retransmitido a través de la red de telefonía celular GPRS/GSM y/o subido a la nube.

La señal del dato del volumen acumulado, también se puede adaptar a un sistema de lectura por medio de Hand-held.

Medidor Chorro único, de tamaño pequeño y ligero. fabricado en composite, material no reciclable que evita su hurto.

Diseño con rosca diferencial que impide la instalación al revés del medidor, evitando la manipulario del mismo y el fraude por retorno de volumen.

El registrador que acumula el volumen de metros cubicos consumidos, se encuentra sumergido en un liquido diferente al agua que circula por el medidor, impidiendo así, el empañamiento del acumulado en metros cubicos.

Diseñado bajo los requerimientos de la norma NTC -ISO 4064 de 2016, calibrado uno a uno en un laboratorio acreditado ante la ONAC.

INFORMACIÓN TÉCNICA

TABLA DE CAPACIDADES

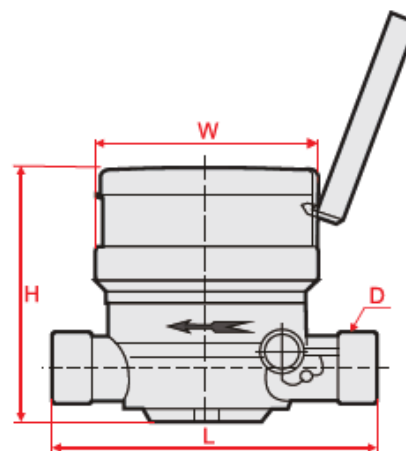
Diámetro nominal DN (mm)	Clase metroológica	Caudal Nominal Q3(m ³ /h)	Caudal de Transición Q2(L/h)	Caudal mínimo Q1 (L/h)	Division de escala
15	R100	2.5	40	25	0.0001

PESOS Y DIMENSIONES

Diámetro nominal DN(mm)	L (mm)	W (mm)	H (mm)	Tipo de rosca D	Peso (N)
15	115	82.5	98	G3/4" B	3.1

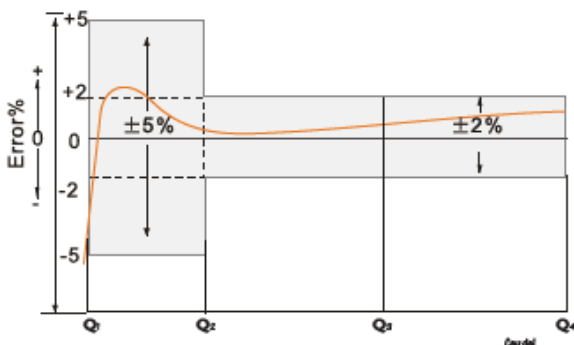
VALOR POR PULSO

1 pulso = 10 Litros



GRÁFICAS

GRÁFICO DE PRECISIÓN DE CAUDAL



GRÁFICA DE PERDIDA DE CARGA DE CARGA

